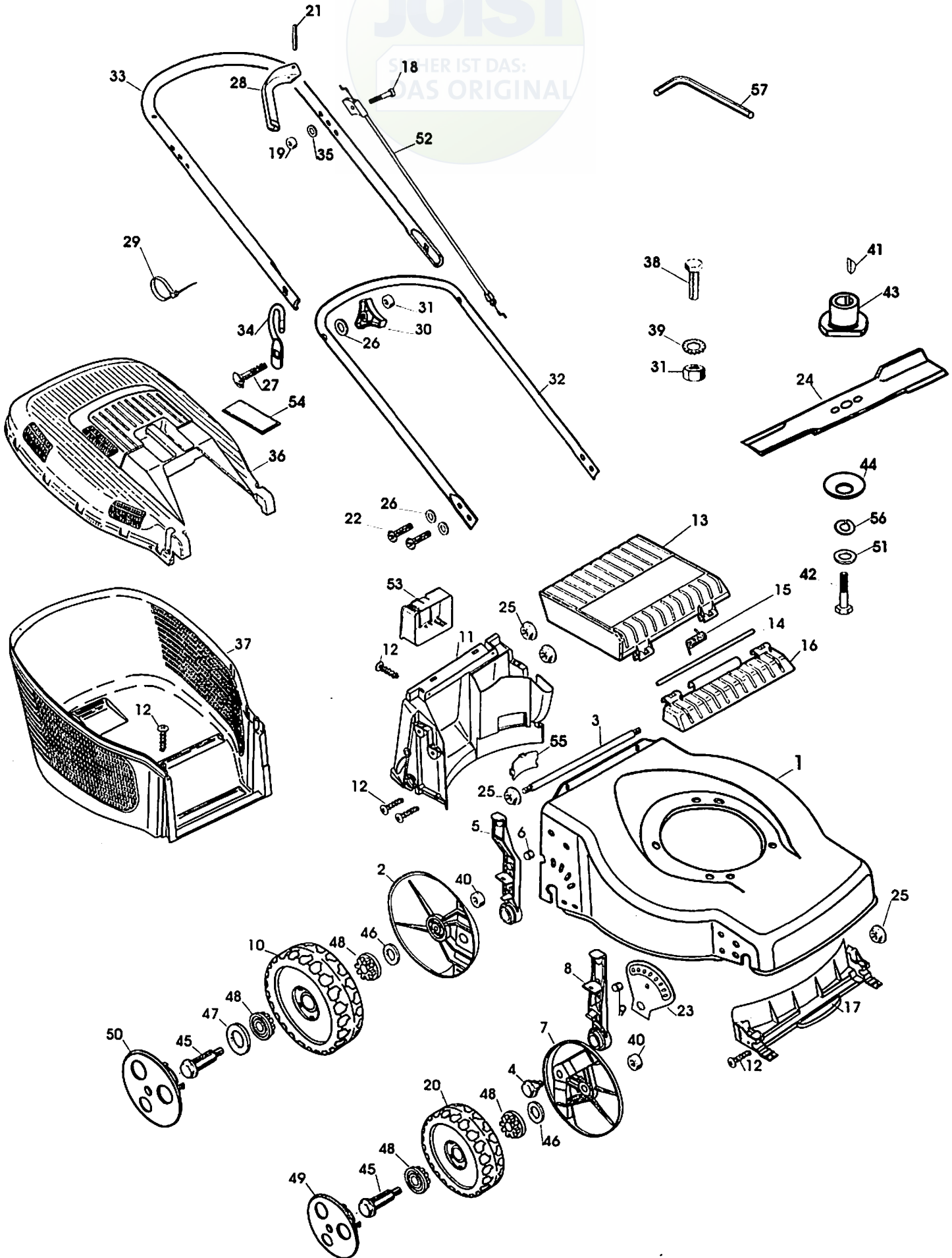


JOIST
SIEHER IST DAS:
DAS ORIGINAL



MODEL : 3
2
4
4
0
8

32949394880



Index Art.	Nr.	Omschrijving	Bezeichnung
	32949074000		
1	34919603581	X Mot. Classic	Motor
2	32949619501	X Lichaam	Gehäuse
3	34919607008	X Wielhefboom 190 IH	Radhebel
4	32949609208	X Versterkingsas 45 IH	Verstärkung
5	34929602301	X Scharnierbout	Gelenkbolzen
6	34919602408	X Veer IH achter incl.6	Federhebel incl.6
7	32949619401	X Tapje in veer Ø8	Keil
8	34929602101	X Wielhefboom 165 IH	Radhebel
9	34919602508	X Veer IH voor incl.9	Feder incl. 9
10	34919619301	X Tapje in veer Ø 6	Keil
11	34919600201	X Wiel Ø 190	Rad
12	32949907908	X Achterste grasrichter 45	Grasleitung
13	34919605701	X Sterschroef KA 50 X 16	Schraube
14	34919473008	X klep	Klappe
15	32949605808	X Scharnieras klep	Achse für Klappe
16	34919605601	X Veer voor klep	Klappenfeder
17	34919600101	X Klep bevestiging	Klappenhalter
18	32991128708	X Voorste grasrichter 45	Grasleitung
19	32996001508	X Schroef M6 X 35	Schraube
20	34919619201	X Moer M6	Bolzen
21	32949526700	X Wiel Ø 165 Prisma	Rad
22	32949632208	X Spanstift Ø 6 X 32	Keil
23	34919601908	X Unbraco M8 X 20	Bolzen
24	32949624191	X Sektor	Sektor
25	32949609108	X mes	Messer
26	32997001208	X Flensmoer M8	Mutter
27	32949381308	X Rondsel Ø 8,4x17x1,6	Scheibe
28	32949526801	X Houtbout M8 X 45	Schlüsselschraube
29	32949113801	X Handgreep OPC	Handgriff OPC
30	32949381201	X kabelhouder	Kabelhalter
31	32996001708	X Handgreep SLW 13	Handgriff
32	34919600701	X Moer M8	Mutter
33	34919617001	X Onderste stuur 45	Unterteil Holm
34	32949527101	X Bovendeel stuur	Oberteil Holm
35	32997001008	X koordhouder	Halter
36	34919606001	X Rondsel 6,4x12,5x1,6	Scheibe
37	34919606101	X Bovendeel bak incl.54	Oberteil Back
38	32990018208	X Onderdeel bak	Unterteil Sack
39	32992013700	X Bout M8 X 30	Bolzen
40	32949189008	X Getande veerring Ø8,4	Zahnscheibe
41	32949085300	X Veiligheidsmoer M8	Mutter
42	32949184908	X woodrufspie	Keil
43	32949623600	X Mesbout	Messerbolzen
44	32949337900	X mesbus 24 mm	Messerbuchse
45	32949389808	X tellerveer	Tellerfeder
46	34919011508 X	X Wielasbout verz.	Radbolzen
47	32949619008 X	X Rondsel Ø 8,3x22x2	Scheibe
48	32949619101 X	X Rondsel Ø 13x24x2,5	Scheibe
49	34919608822 X	X glijlager	Buchse
50	34919608922 X	X Sierdeksel Ø 165	Radkappe
51	34919114308 X	X Sierdeksel Ø 190	Radkappe
52	32949610000 X	X rondsel	Scheibe
53	34919600501 X	X OPC kabel	OPC kabel
54	32949615001 X	X batterijhouder	Batterei Halter
55	34919600401 X	X Deksel bovendeel bak	Kappe
56	32992001300 X	X Dekseltransmissie	Kappe transmissie
57	32949038208 X	X "Grower"	"Grower"
		X Haakse sleutel	Unbraco

Lieber Kunde !

Für das Vertrauen, das Sie uns durch den Kauf eines STIGA-Gartengerätes entgegengebracht haben, danken wir Ihnen recht herzlich. Sollte trotz sorgfältiger Konstruktion und Verwendung von bestem Material ein Schaden an Ihrem Gerät auftreten, so bitten wir Sie, die nachfolgenden Hinweise zu beachten :

Bei Garantiereparaturen am Motor und Gerät ist unbedingt eine autorisierte Kundendienst-Werkstätte des Motorenherstellers aufzusuchen. Diese finden Sie, nach Postleitzahl sortiert, in den Verzeichnis der Vertragswerkstätten BRIGGS & STRATTON oder TECHUMSEH.

Die Erstmontage und Inbetriebnahme Ihres Gartengerätes kann in diesen Werkstätten vorgenommen werden. Diese Arbeiten sind jedoch keine Garantieleistungen, die Kosten trägt in jedem Fall der Auftraggeber.